

Creative Passion
KOINO 
www.koino.com

PART6

TOWER LIGHT

타워 라이트




타워 라이트

612 타워 라이트 인덱스

613 KTL 시리즈

타워라이트

KTL 시리즈

	형명	정격 전압	램프색상	인증
	KTL40L	3C : DC 24V 3A : AC 110~240V	R : 적색 Y : 황색 G : 녹색 B : 청색 W : 백색	 승인제품
	KTL60L			

KTL 시리즈

특징

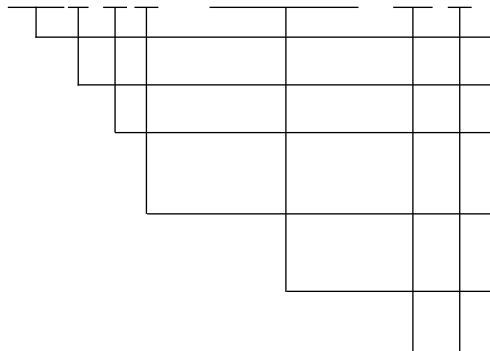
- CE 인증
- LED 램프 색상 : R, Y, G, B, W (주문에 의한 다양한 색상 구현가능)
- 입력전압 : DC 24V, AC 110~240V
- 점멸 / 점등, 부저 기능 선택 가능
- 폴대 취부시 폴대 길이 선택 가능 (100mm, 200mm, 300mm)
- 취부방식 선택 가능 (본체, 폴대 수평, 폴대 수직, 폴대 직접)



KTL Series

형명식별법

KTL□ L□ - □□□□□ - 3□□



제품명		KOINO Signal Tower Light
외경	40	Ø40
	60	Ø60
LAMP	L	LED
동작방식	무표시	점등형
	CF	점등, 점멸형
	B	부저형
	CFB	점등, 점멸, 부저형
LED 램프 색상	R, Y, G, B, W(주문사양)	
전원전압	3C	DC 24V (부저형 전원 전압 : 무극성 DC 24V)
	3A	100~240VAC
취부방식	D	본체 취부
	H	폴대 수평 취부
	V	폴대 수직 취부
	P	폴대 직접 취부
	RD	본체 회전브라켓 수평 취부
	RH	폴대 회전브라켓 수평 취부
	RR	본체 & 폴대 회전브라켓 수평 취부
	RV	회전브라켓 수직 취부
	RP	회전브라켓 직접 취부

정격 및 성능

형명	KTL40L-3C	KTL40L-3A	KTL60L-3C	KTL60L-3A
입력전압	24VDC	100~240VAC	24VDC	100~240VAC
소비전류	LED(1unit)	R, Y, G, W : 25mA B : 40mA		R, G, W : 25mA Y, B : 40mA
	부저	40mA		
	Power Supply	360mA		
점멸주기 (점멸형)	분당 90 회 (변동율 ±15% 이하)			
음압 (거리 : 1m)	75dB/m			
취득인증	CE : EN 60598-1 / 60598-2-1 / 61347-1 / 60825			

- K 포토센서
- L 근접센서
- M 카운터 타이머
- N 부저
- O 시그널폰
- P 타워 라이트
- Q 사각 표시등
- R 터치 스위치
- S 액면 제거기
- T 온도 조절기

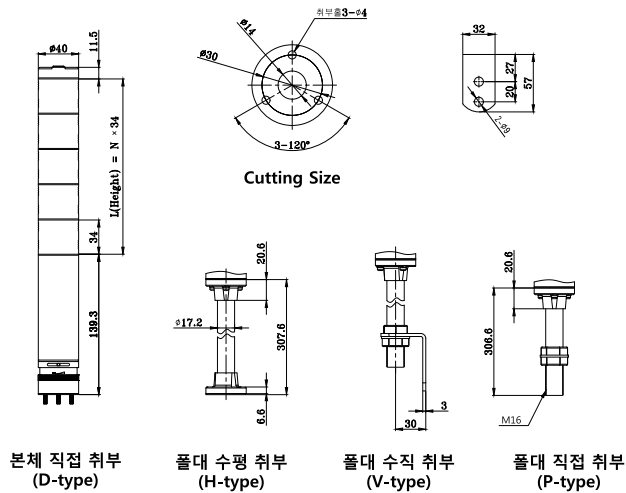
타워라이트

배선색상표

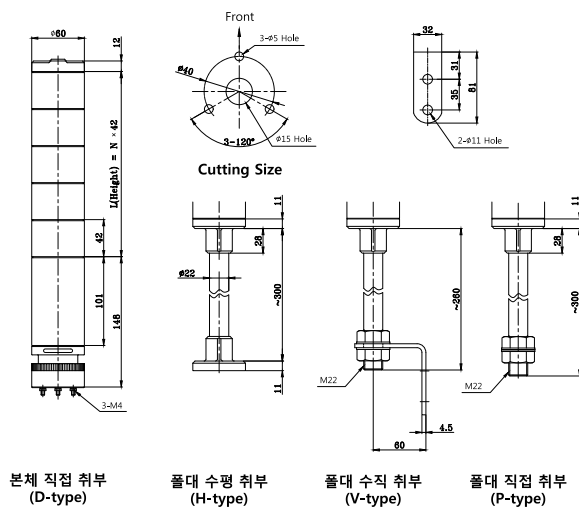
적색단 (Red)	적색선	백색단 (White)		백색선
황색단 (Yellow)	황색선	전원	KTL40L/60L-3C	흑색 갈색 (AWG22)
녹색단 (Green)	녹색선		KTL40L/60L-3A	흑색 백색 (AWG18)
청색단 (Blue)	청색선	Flashing		회색선
부저 1(단속음)	등색	Continous		갈색
부저 2(긴단속음)	하늘색	부저 3(짧은 단속음)		자색

외형치수도

KTL40L



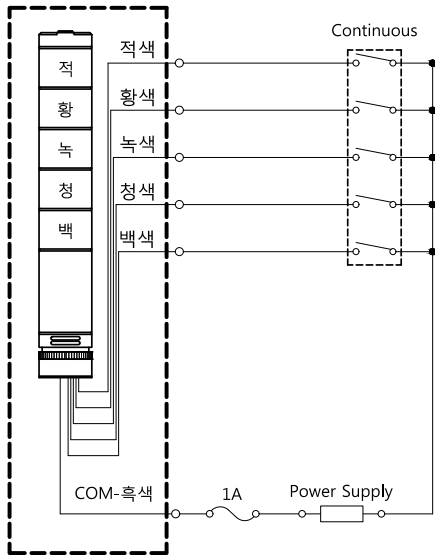
KTL60L



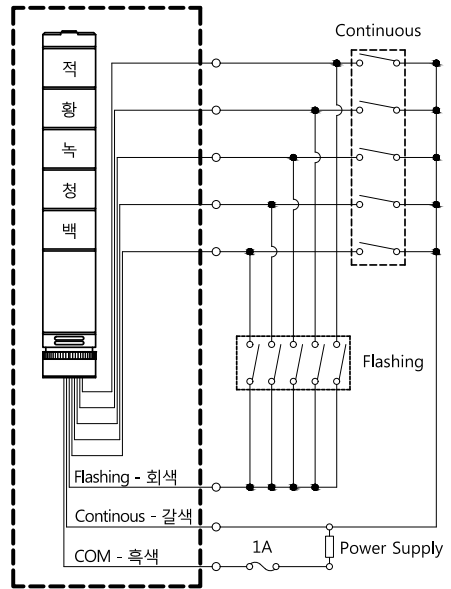
TOWER LIGHT

DC Type 배선연결도

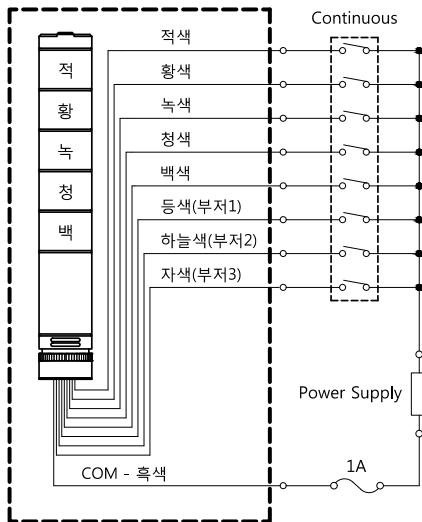
Continuous Type



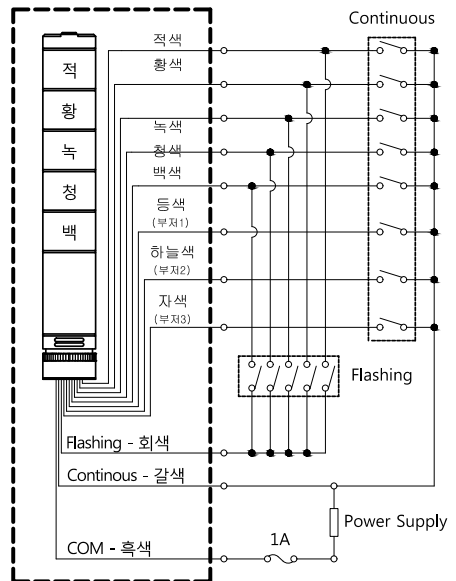
Continuous Flashing Type



Continuous Buzzer Type



Continuous Flashing Buzzer Type



■ 주의 - 회색선과 전원선을 함께 연결하지 마십시오.

K 포토센서

L 근접센서

M 카운터 타이머

N 부저

O 시그널폰

P 타워 라이트

Q 사각 표시등

R 터치 스위치

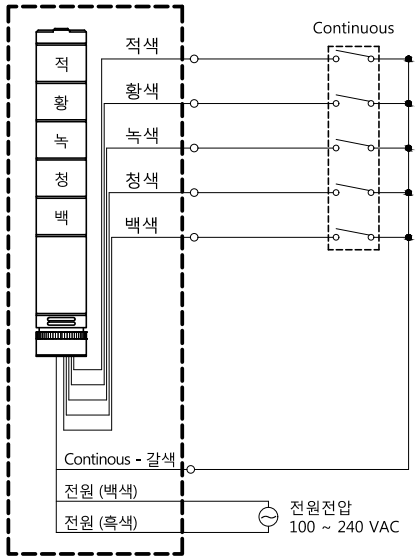
S 액면 제어기

T 온도 조절기

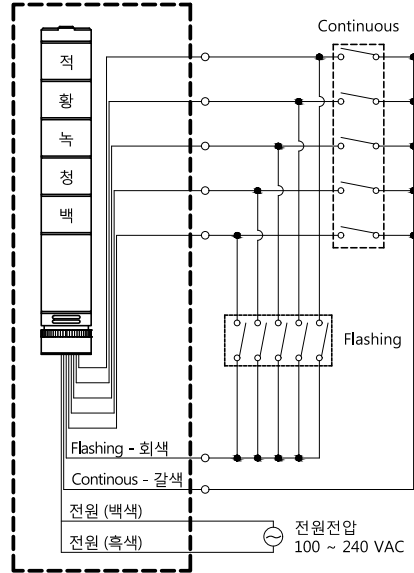
타워라이트

AC Type 배선연결도

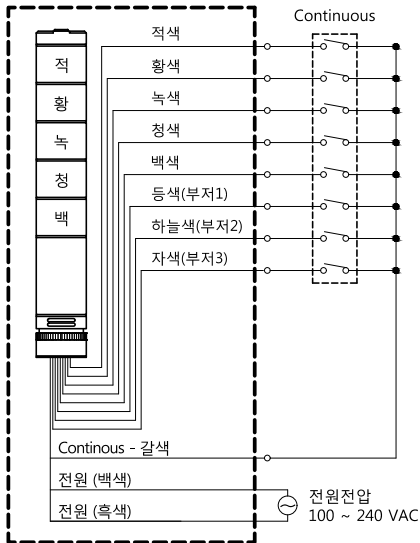
Continuous Type



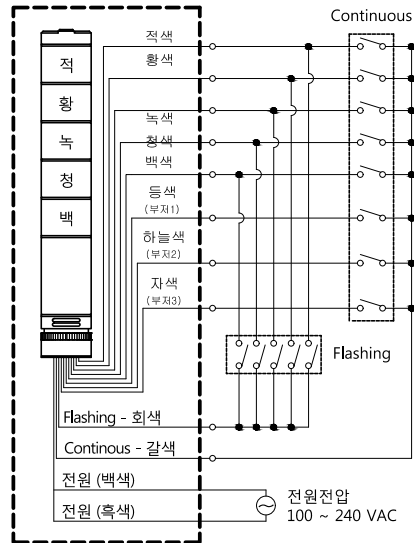
Continuous Flashing Type



Continuous Buzzer Type



Continuous Flashing Buzzer Type



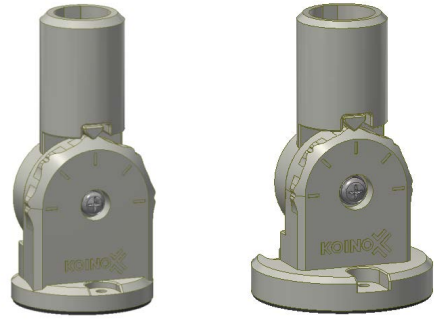
■ 주의 - 회색선과 갈색선을 함께 연결하지 마십시오.
전원 배선 : 18AWG 규격 배선 (연결 주의)

TOWER LIGHT

KTL-R 회전 브라켓

특징

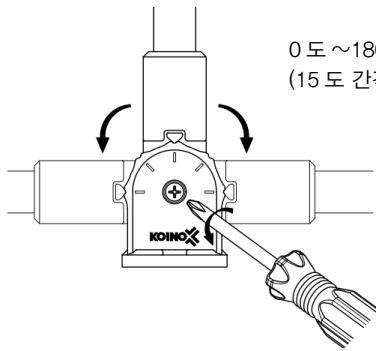
- 0도~180도(15도 간격) 취부 가능
- IP65



KTL40L-R

KTL60L-R

조립 방법



0도~180도로 조절 가능
(15도 간격으로 설정)

십자 드라이버를 이용하여
각도 조절 후 고정



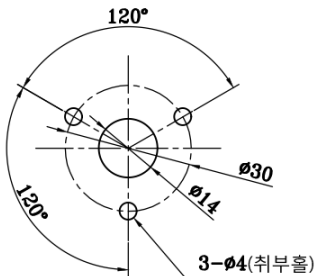
M3
1.5mm 육각렌치를
이용하여 폴대
분리 / 조립.

※주의

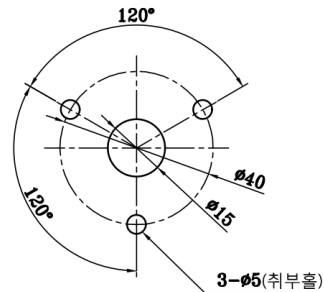
- 폴대 조립 시 패킹 이탈 및 손상에 주의
- 과도하게 체결 시 파손에 주의

판넬 가공도

KTL40L



KTL60L



K 포토센서

L 근접센서

M 카운터
타이머

N 부저

O 시그널폰

P 타워
라이트

Q 사각
표시등

R 터치
스위치

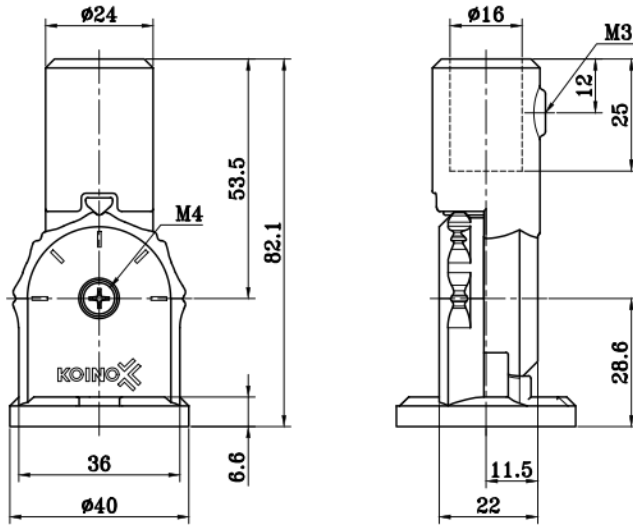
S 액면
제어기

T 온도
조절기

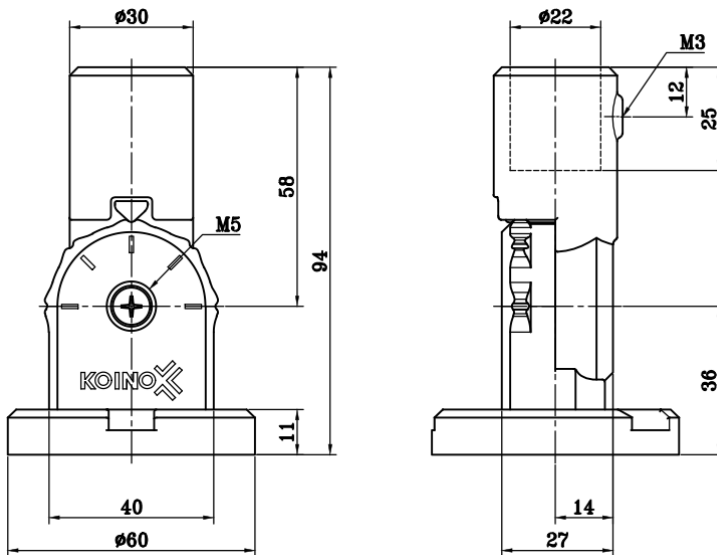
타워라이트

외형도

KTL40L



KTL60L



TOWER LIGHT

외형도

KTL40L

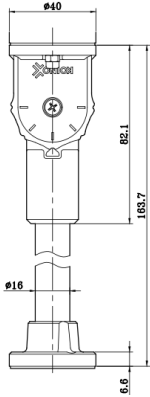
Al Pole 길이

100

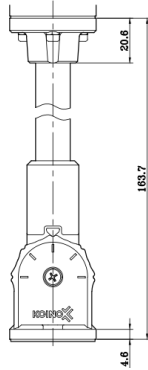
200

300

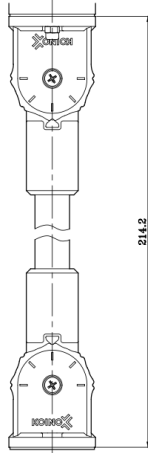
*Al Pole 길이 100mm
기준 외형도 작성



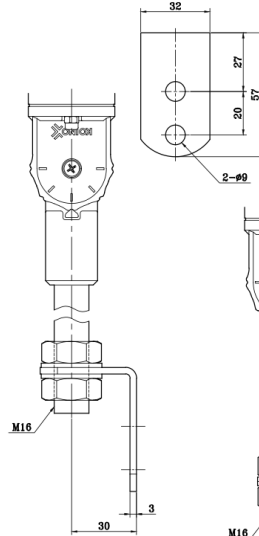
본체 회전브라켓
수평 취부
(RD-Type)



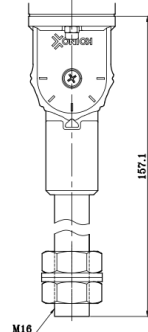
폴대 회전브라켓
수평 취부
(RH-Type)



본체 & 폴대 회전브라켓
수평 취부
(RR-Type)

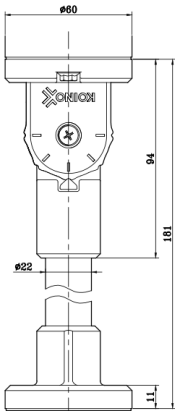


회전브라켓
수직 취부
(RV-Type)

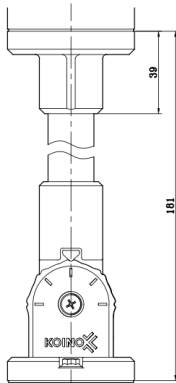


회전브라켓
직접 취부
(RP-Type)

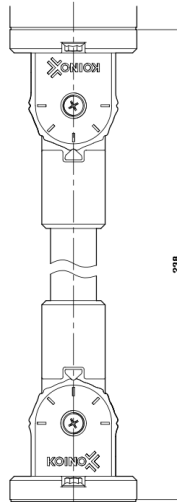
KTL60L



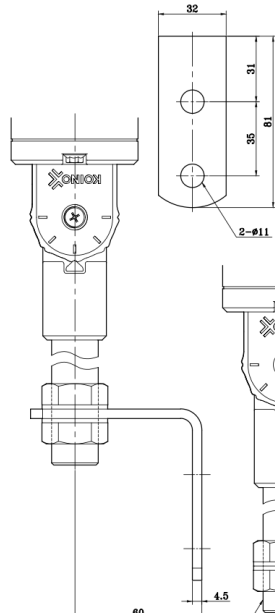
본체 회전브라켓
수평 취부
(RD-Type)



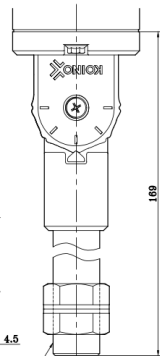
폴대 회전브라켓
수평 취부
(RH-Type)



본체 & 폴대 회전브라켓
수평 취부
(RR-Type)



회전브라켓
수직 취부
(RV-Type)



회전브라켓
직접 취부
(RP-Type)

K 포토센서

L 근접센서

M 카운터
타이머

N 부저

O 시그널폰

P 타워
라이트

Q 사각
표시등

R 터치
스위치

S 액면
제어기

T 온도
조절기