

PART7

FOOT SWITCH



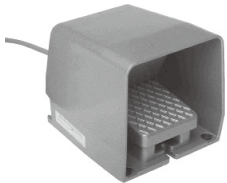
발판 스위치

발판 스위치

- 406 발판 스위치 인덱스
- 408 KH형 발판 스위치






발판스위치

KH 형 발판스위치

	형 명	재질	중량	인증
	KH-8012	합체 : ABS	약 131g	 승인제품
	KH-8013	알루미늄 다이캐스팅 (아이보리색 도장)	약 340g	 승인제품
	KH-8015	알루미늄 다이캐스팅 (아이보리색 도장)	약 428g	 승인제품
	KH-8016 (단종)		약 416g	
	KH-8017	알루미늄 다이캐스팅 (아이보리색 도장)	약 525g	
	KH-8018		약 455g	
	KH-8115	아연합금 다이캐스팅 (함마톤 도장)	약 2,365g	

FOOT SWITCH

KH 형 발판스위치

	형 명	재질	중량	인증
	KH-8014	알루미늄 합금 플라스틱	약 131g	 승인제품
	KH-8116		약 340g	
	KH-8117		약 428g	
	KH-8023 (단종)		약 416g	

A 파워 스위치

B 캡 스위치

C 세이프티 스위치

D 제어용 스위치

E 리미트 스위치

F 마이크로 스위치

G 발판 스위치

H 단자대

I 콘트롤 박스

J 보호카바

발판스위치

KH 형 발판 스위치

특징

- 전기용품안전인증
- KH-8012Y (색상 노란색)은 주문형 생상품



KH-8012



KH-8013



KH-8015



KH-8016(단종)



KH-8017



KH-8018

특징 및 재질

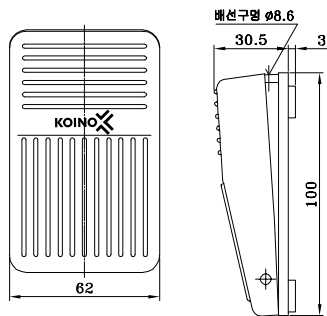
구분 형명	접점용량 저항부하시	내장 스위치	재질	배선 길이	중량
KH-8012	125VAC 15A 14VDC 15A	KH-9012PBFC	합체 : ABS	출고시 1.5m (2P)	약 131g
KH-8013	125VAC 15A 14VDC 15A	KH-9012PBFC	알루미늄 다이캐스팅 (아이보리색 도장)		약 340g
KH-8015	125VAC 15A 14VDC 15A	KH-9015PBF	알루미늄 다이캐스팅 (아이보리색 도장)	출고시 1.5m (2P)	약 428g
KH-8016 (단종)	250VAC 15A(2P)	KH-201 접점블록		없음	약 416g
KH-8017	125VAC 15A 14VDC 15A	KH-9015PBS	알루미늄 다이캐스팅 (아이보리색 도장)	출고시 1.5m (2P)	약 525g
KH-8018	250VAC 15A(3P)	KH-201 접점블록		없음	약 455g
취득인증	KC: KC 61058-1				

FOOT SWITCH

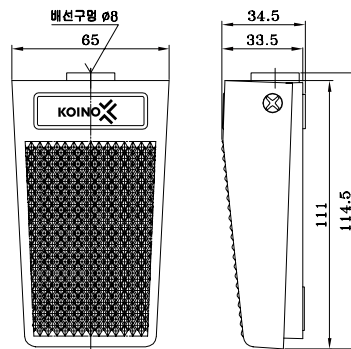


외형치수도

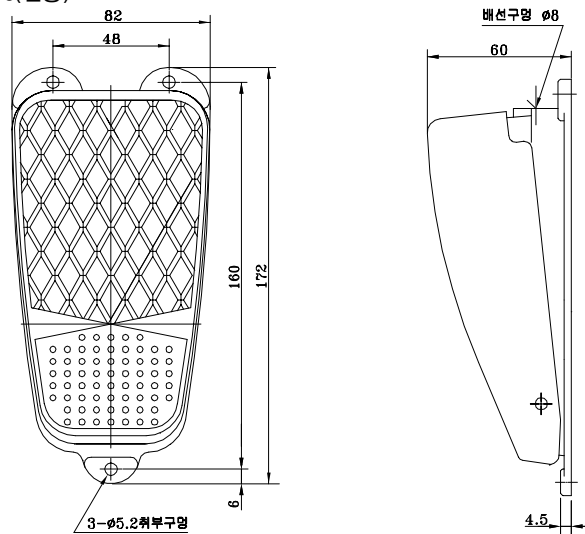
KH-8012



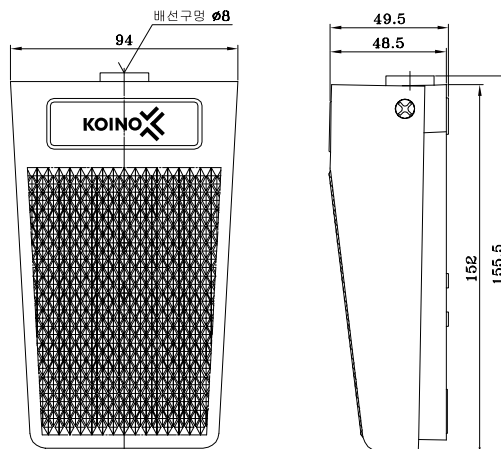
KH-8013



KH-8015, KH-8016(단종)



KH-8017, KH-8018



A 파워 스위치

B 캠 스위치

C 세이프티 스위치

D 제어용 스위치

E 리미트 스위치

F 마이크로 스위치

G 발판 스위치

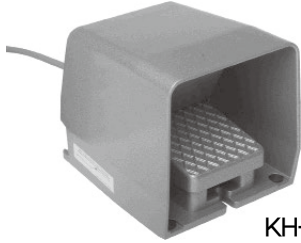
H 단자대

I 콘트롤 박스

J 보호카바

KH 형 발판 스위치

특징



KH-8115

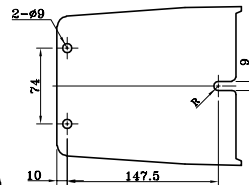
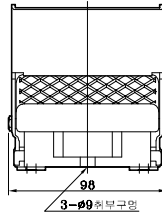
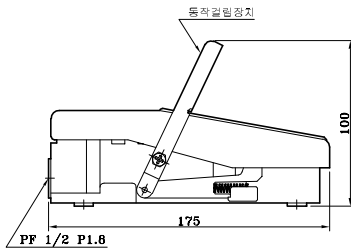
- 전기용품안전인증
- 접점용량 15A 형 마이크로 스위치가 내장된 발판 스위치입니다.
- 발판부에 동작 걸림 장치가 부착되어 있습니다.
- 발판스위치 보호 커버가 부착되어 있습니다.

특징 및 재질

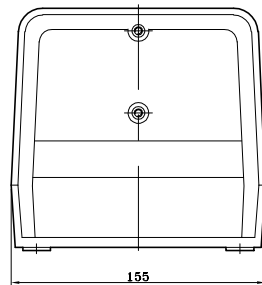
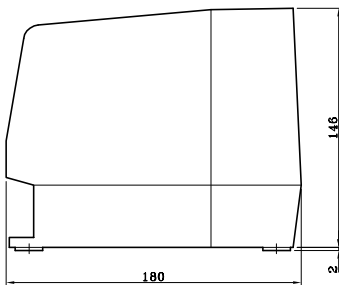
구분	접점용량 저항부하시	접점배열	내장 스위치	재질	배선 길이	중량
형명						
KH-8115	125VAC 15A 14VDC 15A	1c, 2c	KH-9015PBF	아연합금 다이캐스팅 (함마톤 도장)	출고시 2.0m (3P)	약 2,365g
취득인증	KC: KC 61058-1					

배선결선도

KH-8115 내부 발판스위치



KH-8115 보호커버



KH-8115 보호 커버 취부홀 치수

KH 형 발판 스위치

특징

- 알루미늄 다이캐스팅
- 산업 기기용, 가정용 사용 가능
- 전기용품안전인증



KH-8014

KH-8116

KH-8117

KH-8023(단종)

특징 및 재질

구분	KH-8014	KH-8116	KH-8117	KH-8023(단종)
형명				
정격	250VAC 10A			
절연저항	100MΩ (DC500V) 이상			
접촉저항	80mΩ 이하			
내전압	1000/1500VAC 이상			
사용주위온도	-25 ° ~ 70 ° C			
사용주위습도	85% RH 이하			
접점형식	1C			1C × 2
배선길이	0.5 mm ² × 3(wire) × 1.5 m	—		
재질	알루미늄 합금 플라스틱			
보호구조	IP54	IP65		
취득인증	KC: KC 61058-1			

A 파워 스위치

B 캡 스위치

C 세이프티 스위치

D 제어용 스위치

E 리미트 스위치

F 마이크로 스위치

G 발판 스위치

H 단자대

I 콘트롤 박스

J 보호카바

발판스위치

외형치수도

