

# PART9

## FLOATLESS CONTROLLER

액면제어기




---

### 액면제어기


- 642 액면제어기 인덱스
- 643 KFS 시리즈
- 648 KFS 전국 고성 연결기

# 액면제어기

## KFS 시리즈

	형명	전원전압	재질	중량	인증
	KFS-PC8S	100~110 VAC 200~220 VAC (50/60Hz)	ABS (아이보리색)	약 180g	
	KFS-PC11S				
	KFS-PC8	100~110 VAC 200~220 VAC (50/60Hz)	ABS (아이보리색)	약 230g	
	KFS-PC11				

## 전극고정 연결기

	형명	보호구조	재질	인증
	KFS-ES3	IP 53	PBT(흑색)	-

# FLOATLESSCONTROLLER

## KFS 시리즈

### 특징

- 공장 등에 각종 액면제어를 필요시 사용합니다.  
농업용수, 정수장, 오수처리장 및 일반가정의 상하수도에 다목적으로 사용합니다.
- 소형화로 경량이며 설치가 편리합니다.
- 전극전압 (2 차전압) 은 AC8V 로 동작됩니다.
- 고감도용 / 원거리용은 주문에 의하여 생산합니다.



KFS-PC8S

KFS-PC11S

### 정격 및 성능

형명	KFS-PC8S	KFS-PC8S (고감도용)	KFS-PC8S (원거리용)	KFS-PC11S	KFS-PC11S (고감도용)	KFS-PC11S (원거리용)
전원전압	100~110VAC, 200~220VAC(50/60Hz)					
동작표시	적색					
배선접속	8 핀 소켓 : KH-RS-R8, KH-TDR-R8S			11 핀 소켓 : KH-RS-R11, KH-TDR-R11		
허용전압변동범위	정격전압의 ± 10% 이하					
소비전력	약 3.2VA					
전극간전압	AC 8V (2 차 전압)		AC 24V (2 차 전압)		AC 8V (2 차 전압)	
동작저항	약 4KΩ 이하	약 30KΩ 이하	약 4KΩ 이하	약 4KΩ 이하	약 30 KΩ 이하	약 4KΩ 이하
복귀저항	약 15KΩ 이상	약 80KΩ 이상	약 15KΩ 이상	약 15KΩ 이상	약 80KΩ 이상	약 15KΩ 이상
응답시간	동작시 : 80ms 이하 복귀시 : 160ms 이하					
출력접점용량	220VAC, 2.5A 저항부하시, 220VAC, 0.5A( 유도부하 COS θ = 0.4)					
릴레이 수명	기계적 : 500 만회 이상 / 전기적 : 20 만회 이상 (1,800 회 / 시간))					
절연저항	100MΩ (500VDC 기준)					
내전압	1,000VAC 50/60Hz 에서 1 분간 ( 충전부와 비충전부 사이)					
사용주위온도	-10℃ ~ + 50℃ ( 단, 결빙이 되지 않는 상태에서 )					
보존온도범위	-20℃ ~ + 55℃ ( 단, 결빙이 되지 않는 상태에서 )					
내진동	10~55 Hz복진폭 : 0.5mm 3 축 각 방향 1 시간					
내충격	약 30G(300 ٪)					
사용주위습도	35~85% RH					
보호구조	IP 50( 옥내전용 )					
함체재질	ABS( 아이보리색 )					
중량	약 180g					

- # 고감도형 : 매질의 저항값이 높은 경우 적용 가능 ( 일반형에서 미검출시 대체 가능 )  
- 일반형 : 동작저항 4k Ω 이하 / 고감도형 : 동작저항 30k Ω 이하 ( 기타 스펙은 성능표 참고 )
- # 원거리형 : 제품과 전극봉 사이 거리가 장거리일 때 적용 가능 ( Max. 2km )

K 포토센서

L 근접센서

M 카운터  
타이머

N 부저

O 시그널폰

P 타워  
라이트

Q 시각  
표시등

R 터치  
스위치

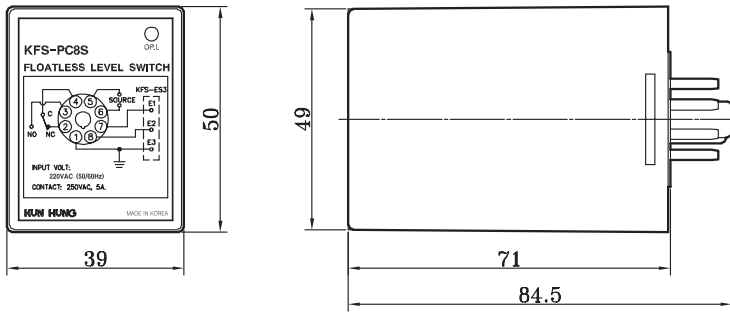
S 액면  
제어기

T 온도  
조절기

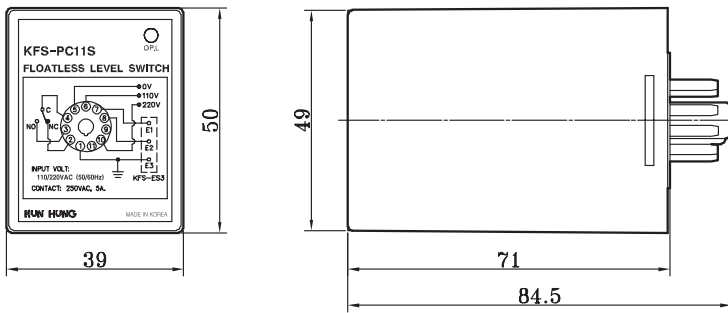
# 액면제어기

## 외형치수도

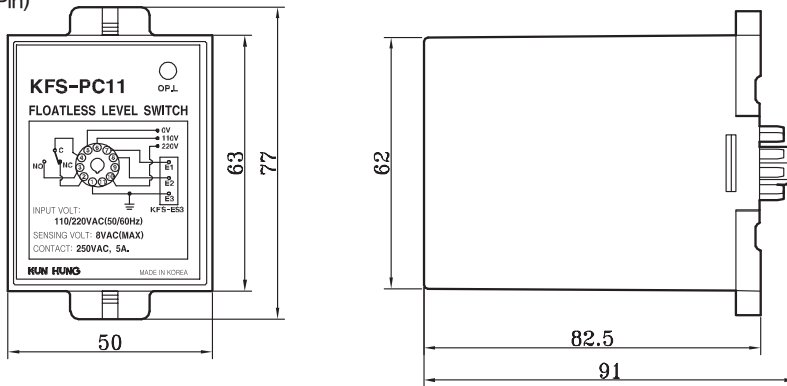
KFS-PC8S



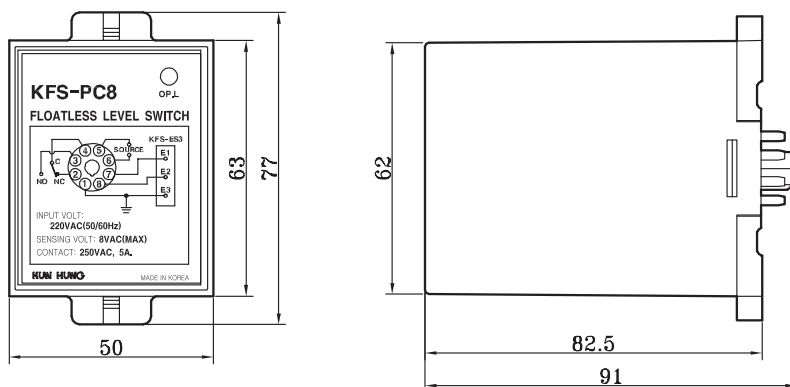
KFS-PC11S



KFS-PC11(11Pin)



KFS-PC8(8Pin)



# FLOATLESSCONTROLLER

## KFS 시리즈

### 특징

- 공장 등에 각종 액면제어를 필요시 사용합니다.  
농업용수, 정수장, 우수처리장 및 일반가정의 상하수도에 다목적으로 사용합니다.
- 전극전압 (2 차전압) 은 AC8V 로 동작됩니다.
- 고감도용은 주문에 의하여 생산합니다.



KFS-PC8

KFS-PC11

### 정격 및 성능

형명	KFS-PC8	KFS-PC8 (고감도용)	KFS-PC8 (원거리용)	KFS-PC11	KFS-PC11 (고감도용)	KFS-PC11 (원거리용)
전원전압	100~110VAC, 200~220VAC(50/60Hz)					
동작표시	적색					
배선접속	8 핀 소켓 : KH-RS-R8, KH-TDR-R8S			11 핀 소켓 : KH-RS-R11, KH-TDR-R11		
허용전압변동범위	정격전압의 ± 10% 이하					
소비전력	약 3.2VA					
전극간전압	AC 8V (2 차 전압)		AC 24V (2 차 전압)	AC 8V (2 차 전압)		AC 24V (2 차 전압)
동작저항	약 4KΩ 이하	약 30KΩ 이하	약 4KΩ 이하	약 4KΩ 이하	약 30 KΩ 이하	약 4KΩ 이하
복귀저항	약 15KΩ 이상	약 80KΩ 이상	약 15KΩ 이상	약 15KΩ 이상	약 80KΩ 이상	약 15KΩ 이상
응답시간	동작시 : 80ms 이하 복귀시 : 160ms 이하					
출력접점용량	220VAC, 2.5A 저항부하시, 220VAC, 0.5A( 유도부하 COS θ = 0.4)					
릴레이 수명	기계적 : 500 만회 이상 / 전기적 : 20 만회 이상 (1,800 회 / 시간))					
절연저항	100MΩ (500VDC 기준)					
내전압	1,000VAC 50/60Hz 에서 1 분간 ( 충전부와 비충전부 사이)					
사용주위온도	-10℃ ~ + 50℃ ( 단, 결빙이 되지 않는 상태에서 )					
보존온도범위	-20℃ ~ + 55℃ ( 단, 결빙이 되지 않는 상태에서 )					
내진동	10~55 Hz복진폭 : 0.5mm 3 축 각 방향 1 시간					
내충격	약 30G(300 ㉫)					
사용주위습도	35~85% RH					
보호구조	IP 50( 옥내전용 )					
합체재질	ABS( 아이보리색 )					
중량	약 230g					

- # 고감도형 : 매질의 저항값이 높은 경우 적용 가능 ( 일반형에서 미검출시 대체 가능 )  
- 일반형 : 동작저항 4k Ω 이하 / 고감도형 : 동작저항 30k Ω 이하 ( 기타 스펙은 성능표 참고 )
- # 원거리형 : 제품과 전극봉 사이 거리가 장거리일 때 적용 가능 ( Max. 2km )

K 포토센서

L 근접센서

M 카운터  
타이머

N 부저

O 시그널폰

P 타워  
라이트

Q 사각  
표시등

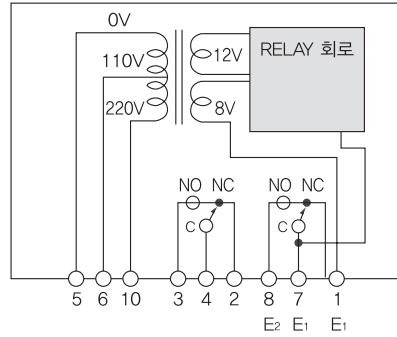
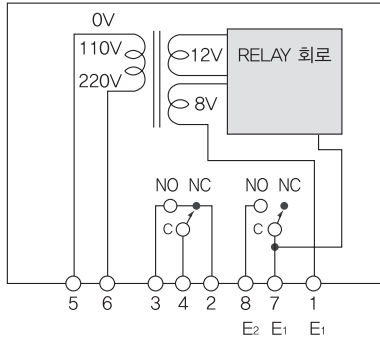
R 터치  
스위치

S 액면  
제어기

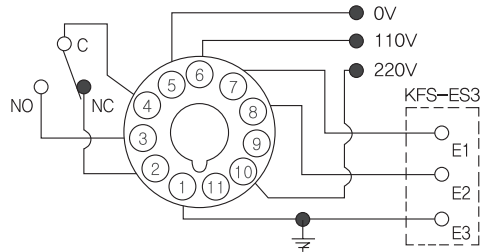
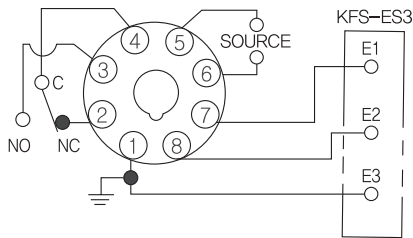
T 온도  
조절기

# 액면제어기

## 내부연결도



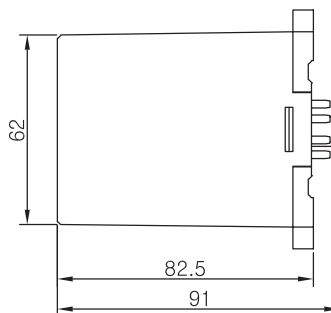
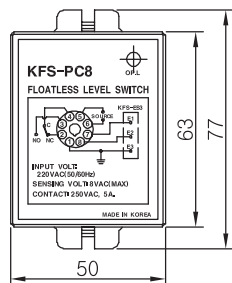
## 배선연결도



## 주의사항

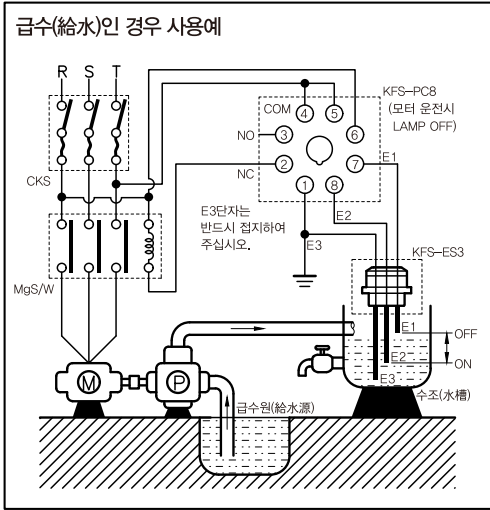
- 입력전원을 확인하여 지정된 단자에 연결하여 주십시오.
- 전극봉은 매 6 개월 정도 사용 후 표면을 깨끗이 닦아주어야 합니다.
- 전극봉 표면에 절연성피막이 형성되면 오동작의 원인이 됩니다.
- 전극봉 고정연결기 (KFS-ES3) 를 사용하여야 감지거리가 정확합니다.
- 출력릴레이 접점에는 정격이상 과부하를 사용하지 마십시오.
- 입력전압이 정격이상으로 변동되면 오동작을 할 수 있습니다.
- 전극봉과 FLOATLESS SWITCH 사이에 연결용배선은 가능한 굵은전선을 사용하십시오.
- 모든 배선연결이 완료 후 입력전원 투입전에 반드시 배선을 재확인하여 주십시오.
- 유류성 액체는 동작되지 않으므로 사용하지 마십시오.

## 외형치수도

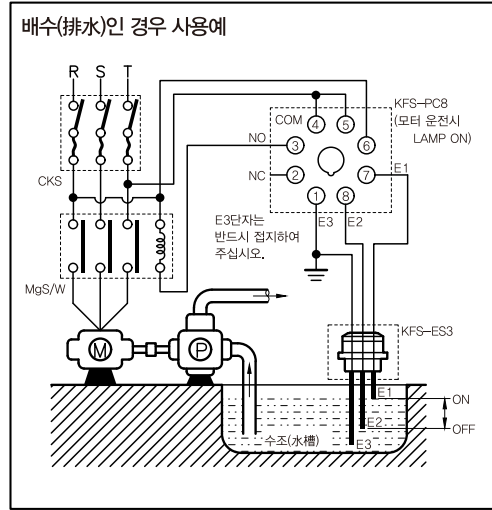


# FLOATLESSCONTROLLER

## KFS-PC8 (8PIN) 동작방법

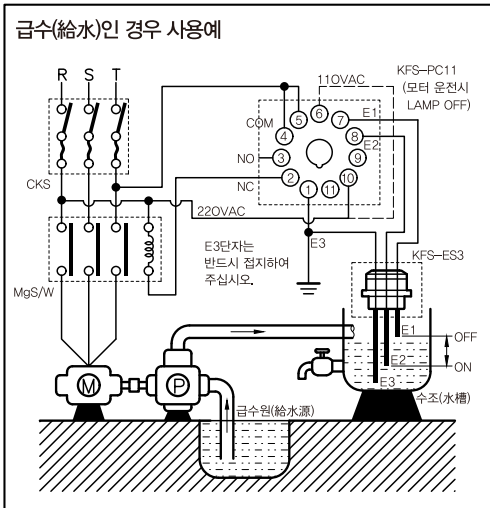


- 수면이 E1 에 도달하면 모터펌프가 자동정지되며 E2 이하로 되면 모터펌프는 자동시동 됩니다.
- 모터 운전시 적색 LED 가 점멸 (OFF) 됩니다.

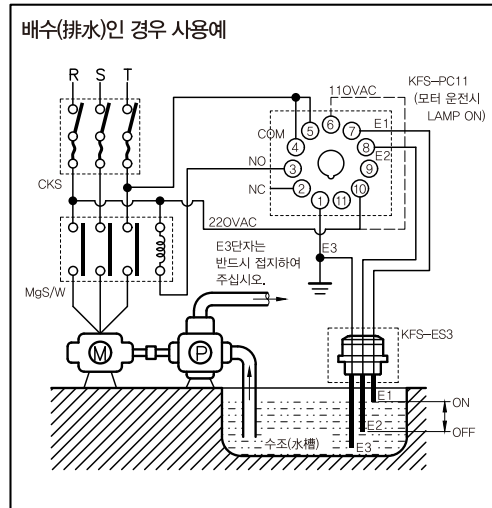


- 수면이 E1 에 도달하면 모터펌프가 자동시동되며 E2 이하로 되면 모터펌프는 자동정지 됩니다.
- 모터 운전시 적색 LED 가 점등 (ON) 됩니다.

## KFS-PC11(11PIN) 동작방법



- 수면이 E1 에 도달하면 모터펌프가 자동정지되며 E2 이하로 되면 모터펌프는 자동시동 됩니다.
- 모터 운전시 적색 LED 가 점멸 (OFF) 됩니다



- 수면이 E1 에 도달하면 모터펌프가 자동시동되며 E2 이하로 되면 모터펌프는 자동정지 됩니다.
- 모터 운전시 적색 LED 가 점등 (ON) 됩니다.

K 포토센서

L 근접센서

M 카운터 타이머

N 부저

O 시그널폰

P 타워 라이트

Q 시각 표시등

R 터치 스위치

S 액면 제어기

T 온도 조절기

# 액면제어기

## KFS 전극 고정 연결기

### 특징

- 몸체 재질이 PBT 로 되어 있으므로 견고합니다.
- 전극봉연결부의 재질은 황동에 니켈도금을 하였으므로 접촉저항이 극히 적으며 수분으로 인한 부식성을 최대한 방지합니다.
- 전극봉은 동봉 및 황동봉을 사용하여 주십시오. (규격 : 3-M6P1)
- 배선접속은 단자 조임식으로 되어 있습니다.
- 보호구조 : IP 53

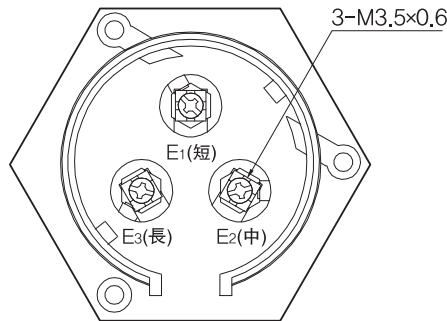


KFS-ES3

### 주의사항

- 전극봉은 가능한 규격에 적합한 것을 사용하여 주십시오.( $\varnothing$  6.0)
- 전극봉이 수면에 접촉되는 부분은 최소한 100 mm이상 절연물이나 피복이 되어 있으면 오동작을 할 수 있습니다.
- 전극봉 : E1, E2, E3 동일함
- 유류의 액면제어에는 사용할 수 없습니다.

### 단자배열



### 외형치수도

KFS-ES3

